



Contenitore isotermico ad apertura frontale per il trasporto di pasti in legume caldo, fresco e surgelato

- Dotato di 12 guide a passo costante, è indicato per il trasporto di bacinelle GN di pari altezza.
- Capacità: 90 litri.
- Assicura il corretto mantenimento termico, limitando i rischi di proliferazioni batteriche e preservando la qualità degli alimenti e le loro proprietà organolettiche.
- Le caratteristiche di isotermità soddisfano i criteri della legislazione vigente (Reg. CE 852/2004 -HACCP-) e delle norme tecniche applicabili (EN 12571 e Accord AFNOR AC D40-007).
- Impilabile e facilmente movimentabile grazie al carrello dedicato.
- Prodotto con la tecnologia dello stampaggio rotazionale: contenitore e porta monoblocco (privi di spigoli, giunzioni e saldature).
- Progettato per durare nel tempo: le sue prestazioni rimangono praticamente inalterate con il riutilizzo.
- Completamente riciclabile al termine della vita operativa.

MATERIALI DI FABBRICAZIONE

Polietilene	pareti interne ed esterne del contenitore e della porta; adatto al contatto alimentare	Poliuretano	materiale isolante tra le pareti del contenitore e della porta; privo di CFC e HCFC
Gomma silconica	guarnizione	Poliammide rinforzata con fibra di vetro	cerniere, chiusure
Acciaio inox	maniglie di presa		

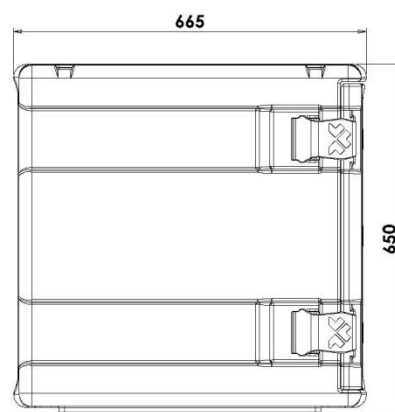
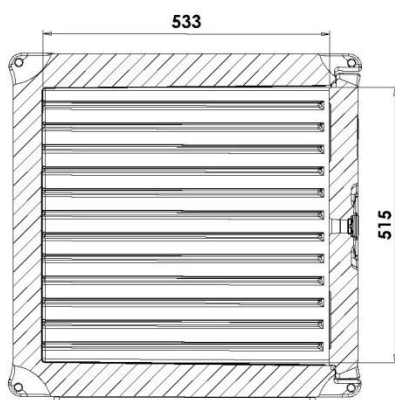
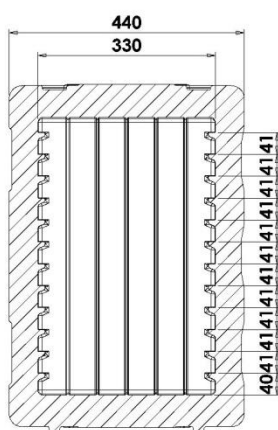
CARATTERISTICHE

	<p>Dotato di 12 guide a passo costante (40 mm; vedi schema dimensionale).</p>		<p>Può trasportare:</p> <ul style="list-style-type: none"> • 1 piastra eutettica + 2 GN 1/1 h 200 • 4 GN 1/1 h100; • 3 GN 1/1 h150; • 6 GN 1/1 h 65.
	<p>Dotato di porta apribile fino a 240° e facilmente estraibile, per agevolare le operazioni di lavaggio.</p>		<p>Guarnizione di tenuta della porta facilmente smontabile.</p>
	<p>Disponibili, a richiesta, Porte Attive AF12 per prolungare i tempi di trasporto in legume caldo:</p> <ul style="list-style-type: none"> • potenza 200W; • cavo 240V l=2 mt; • IPX4; • gruppo riscaldante con interno inox; • in versione analogica o digitale. 		<p>Piastre eutettiche:</p> <ul style="list-style-type: none"> • caldo (rossa) • fresco (rosa) • superfresco (bianca) • surgelato (blu) • surgelato plus (verde) <p>per incrementare le prestazioni di mantenimento termico nel tempo (a richiesta).</p>
	<p>Griglia inox GN1/1 disponibile a richiesta.</p>		<p>Maniglie di presa integrate in acciaio inox.</p>
	<p>Ganci di chiusura Melform in materiale antiurto.</p>		<p>Provvisto di cerniere in materiale antiurto e resistenti alle sollecitazioni.</p>

CARATTERISTICHE

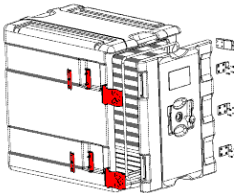
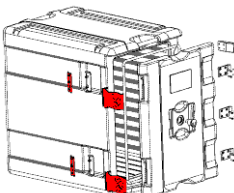
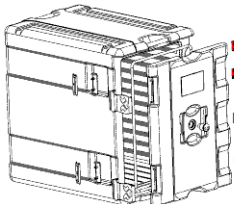
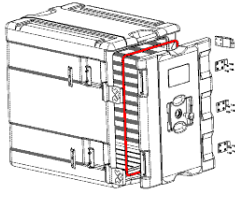
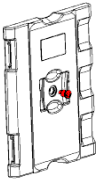


	<p>Carrello per la movimentazione:</p> <ul style="list-style-type: none"> • portata 150 Kg; • 4 ruote in gomma anti-traccia e nucleo in PP; • diam ruote: 125 mm; • 2 ruote fisse; • 2 ruote girevoli, di cui 1 con freno. 		<p>Kit di fissaggio in acciaio inox: pratico ed efficace. Disponibile in versione con 4 chiusure (nel caso di 2 contenitori sovrapposti) e con 2 chiusure (nel caso di 1 solo contenitore fissato al proprio carrello).</p>
	<p>Dotato di valvola di sfiato regolabile.</p>		<p>Kit Cartamenù per l'identificazione del contenuto o della destinazione disponibile a richiesta.</p>
	<p>Struttura monoblocco, senza spigoli, giunzioni e saldature.</p>		<p>Isolamento con schiuma poliuretana priva di CFC e HCFC.</p>
	<p>Disponibile (a richiesta) datalogger USB per registrare i dati di temperatura durante il trasporto.</p>		<p>Contenitore garantito per l'utilizzo: da -30° a +100°C.</p>

DATI TECNICI



Modello	Codice	Colore	Dim. esterne (mm)	Dim. interne (mm)	Capacità l	Peso Kg
AF12	AF12H006	mel. grigio blu				
	AF12H004	rosso	440x665xh650	330x533xh515	90	16,5
	AF12H005	blu				
Porta Attiva AF12 240 V Digitale	3B3M0016	rosso	440x110xh570			5,2
Porta Attiva AF12 240 V	3B3M0018	rosso	440x110xh570			5,2
Corpo AF12	3125H006F	mel. grigio blu	440x665xh650	330x533xh515	90	14
Piastra caldo GN 1/1	PEGS0003	rosso	530x325xh30			3
Piastra fresco GN 1/1	PEGS0001	rosa	530x325xh30			4
Piastra superfresco GN 1/1	PEGS9001	bianco	530x325xh30			4
Piastra surgelato GN 1/1	PEGS0002	blu	530x325xh30			4
Piastra surgelato plus GN 1/1	PEGS9008	verde	530x325xh30			4
Carrello per AF12	THS20009	mel. grigio blu	505x685xh205			6,4
Kit Cartamenù	RRI157		100 pezzi per kit			
Griglia inox GN1/1	AEA020	acciaio inox	530x325xh12			1,3
Kit di fissaggio 4 chiusure	RRI136	acciaio inox	4 pezzi per kit			1,2
Kit di fissaggio Mono - 2 chiusure -	RRI137	acciaio inox	2 pezzi per kit			0,6
Data logger USB	AFG002		80x33xh14			

RICAMBI

			
RRI112 Kit chiusure complete 4 pezzi per confezione	RRI004 Kit chiusure (solo paletta) 4 pezzi per confezione	RRI113 Kit cerniera completa 2 pezzi per confezione	RRI024 Kit guarnizioni 5 pezzi per confezione
			
RRI030 Kit tappi sfiato 10 pezzi per confezione	RRI036 Kit di fissaggio 4 pezzi per confezione	RRI037 Kit di fissaggio 2 pezzi per confezione	



Via Savigliano 34 - 12030 Monasterolo di Savigliano (CN)
 Tel. +39 0172812600 - Fax +39 017285991 - info@melform.com
 GPS: Lat 44.681363 - Long 7.624809
www.melform.com