



Conteneur isotherme pour le transport et la distribution de liquides à température contrôlée

- Marque: MELFORM
- Pays d'origine: ITALIE
- Code des douanes: 39231090
- Compatible avec le contact alimentaire
- Couleur: mélange gris / bleu
- Capacité: 10 litres.
- Technologie : roto moulage
- Garantie: 24 mois
- Entièrement recyclable à la fin de sa vie opérationnelle.
- Empilable et facile à manipuler

MATÉRIAUX DE FABRICATION

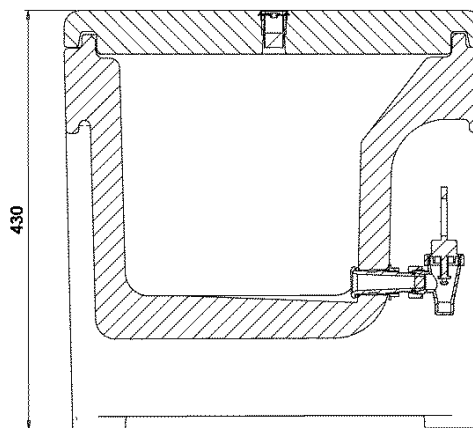
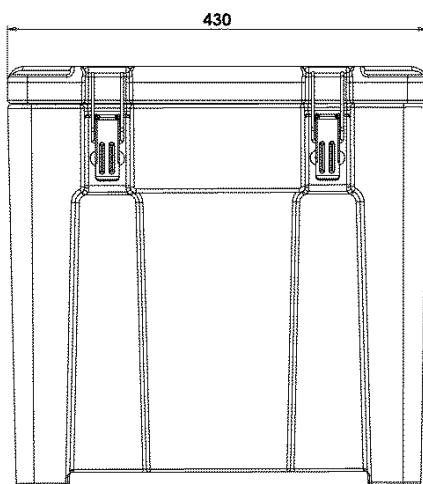
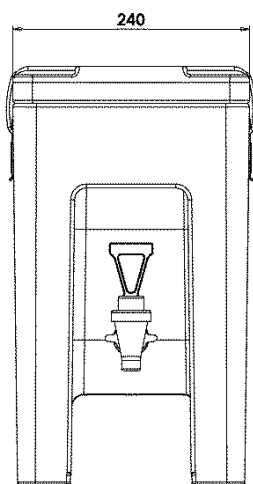
Polyéthylène	parois intérieures et extérieures du contenant et du couvercle; Convient pour le contact alimentaire	Polyuréthane	matériau isolant entre les parois du conteneur et le couvercle; Sans CFC ni HCFC
Caoutchouc de silicone	Joint	Polyamide et polypropylène	robinet
Inox	Fermetures		

Modèle	Code	Code EAN	Ext. dim. (mm)	Int. dim. (mm)	Capacité (l)	Poids (kg)
QC10 mélange	QC100011	8022949006259	240x430xh430		10	6,2
QC10 bleu	QC100001	8022949006174				
QC10 rouge	QC100007	8022949006235				

CARACTÉRISTIQUES DU PRODUIT

	<p>Espace sous le robinet approprié pour remplir facilement des tasses ou des bols de taille maximale diam. 110 mm; hauteur 110 mm.</p>		<p>Version avec robinet long, pour permettre le remplissage de bols d'un diamètre supérieur à 110mm</p>
	<p>Version avec bouchon, utile dans le cas du transport d'aliments liquides (soupes, purées, etc.).</p>		<p>Grande ouverture supérieure pour faciliter les opérations de remplissage.</p>
	<p>Crochets de fermeture en acier inoxydable.</p>		<p>Equipé d'une soupape de ventilation réglable.</p>
	<p>Structure monobloc, sans bords, joints et soudures.</p>		<p>Joint d'étanchéité du couvercle facilement amovible</p>
	<p>Isolation avec mousse de polyuréthane sans CFC et HCFC.</p>	<p>°C</p>	<p>Conteneur garanti pour l'utilisation: de -30°C à +85°C.</p>

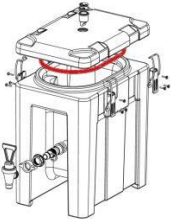


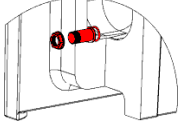

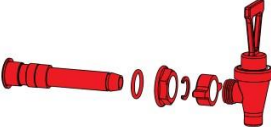
DONNÉES TECHNIQUES (mm)



ACCESSOIRES

Modèle	Code	Couleur	Dimensions extérieures (mm)	Dimensions intérieures (mm)	Capacité (litres)	Poids (kg)
Kit de robinet long	RRI175					0,1
Kit de bouchon	RRI018					0,04

PIÈCES DE RECHANGE

			
RRI021 Kit de joint	RRI130 Kit de fermeture en acier inoxydable	RRI031 Kit de soupape de ventilation pour liquides	RRI018 Kit de bouchon de robinet
5 pièces par colis	4 pièces par colis	10 pièces par colis	2 pièces par colis
			
	RRI011 Kit de robinet standard	RRI175 Kit pour robinet long	
	1 pièce par colis	1 pièce par colis	