



GN 1/2



Conteneur isotherme à ouverture frontale pour le transport de produits à température contrôlée

- Marque: MELFORM
- Pays d'origine: ITALIE
- Code des douanes: 39231090
- Compatible avec le contact alimentaire
- Couleur: gris/bleu, rouge, bleu
- Capacité: 30,5 litres.
- Technologie : roto moulage
- Garantie: 24 mois
- Entièrement recyclable à la fin de sa vie opérationnelle.
- Empilable et facile à manipuler

MATÉRIAUX DE FABRICATION

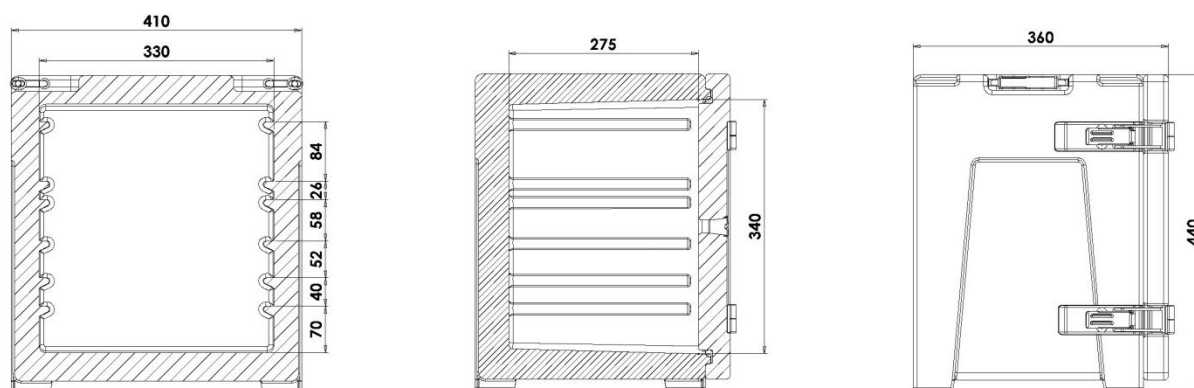
Polyéthylène	parois intérieures et extérieures du conteneur et de la porte; Convient pour le contact alimentaire	Polyuréthane	matériau isolant entre les parois du conteneur et la porte; Sans CFC ni HCFC
Caoutchouc de silicone	joint	Polyamide renforcé de fibres de verre	Charnières
Inox	poignées de poignée, fermetures	Résine acétal POM	couvercles de poignée

Modèle	Code	Code EAN	Ext. dim. (mm)	Int. dim. (mm)	Capacité (litres)	Poids (kg)
AF6 gris/bleu	AF060006	8022949014933				
AF6 bleu	AF060001	8022949014889	410x360xh440	330x275xh340	30,5	7,5
AF6 rouge	AF060004	8022949014919				

CARACTÉRISTIQUES DU PRODUIT

	<p>Equipé de 6 glissières avec pas différencié (voir schéma dimensionnel)</p>		<p>Il peut transporter :</p> <ul style="list-style-type: none"> • 4 GN 1/2 h 65; • 3 GN 1/2 h 100; • 2 GN 1/2 h 150; • 1 GN 1/2 h 65 + 2 GN 1/2 h 100.
	<p>Equipé d'une porte ouvrante jusqu'à 240° et facilement amovible, pour faciliter opérations de lavage.</p>		<p>Plaques eutectiques GN 1/3</p> <ul style="list-style-type: none"> • frais • congelé <p>pour augmenter les performances de maintenance thermique</p>
	<p>Joint d'étanchéité de la porte facilement démontable.</p>		<p>Crochets de fermeture en acier inoxydable.</p>
	<p>Equipé de charnières en résistance aux chocs et résistant aux contraintes.</p>		<p>Soupape de ventilation réglable.</p>
	<p>Poignées en inox avec couvercle de protection</p>	<p>°C</p>	<p>Conteneur garanti à l'utilisation de -30°C à +100°C.</p>
	<p>Enregistreur de données USB disponible (sur demande) pour enregistrer température pendant transport.</p>		

DONNÉES TECHNIQUES (mm)



ACCESSOIRES

Modèle	Code	Couleur	Ext. DIM. (mm)
Plaque frais GN 1/3	AGA003	blanc avec bouchon vert	GN 1/3
Plaque congelé GN 1/3	AGB003	blanc avec bouchon jaune	GN 1/3
Enregistreur de données USB -30°C +70°C	AFG007		