



# KOALA 90-XTRA

**CONTENEUR RÉFRIGÉRÉ  
POUR LE TRANSPORT DE PRODUITS  
À TEMPÉRATURE CONTRÔLÉE**



[www.melform.com](http://www.melform.com)



# KOALA 90-XTRA

- Marque: MELFORM
- Pays d'origine: ITALIE
- Code des douanes: 84181080
- Compatible avec le contact alimentaire
- Couleur: gris / bleu
- Double alimentation: 12Vdc et 230Vac
- Technologie : roto moulage
- Garantie: 24 mois
- Entièrement recyclable à la fin de sa vie opérationnelle

## MATÉRIAUX DE FABRICATION

**POLYÉTHYLÈNE:** parois intérieures et extérieures du conteneur et de la porte; Convient pour le contact alimentaire.

**POLYURÉTHANE:** matériau isolant entre les parois du conteneur et la porte, exempt de CFC et de HCFC.

**CAOUTCHOUC DE SILICONE:** joint.

**ALLUMINIO:** charnière.

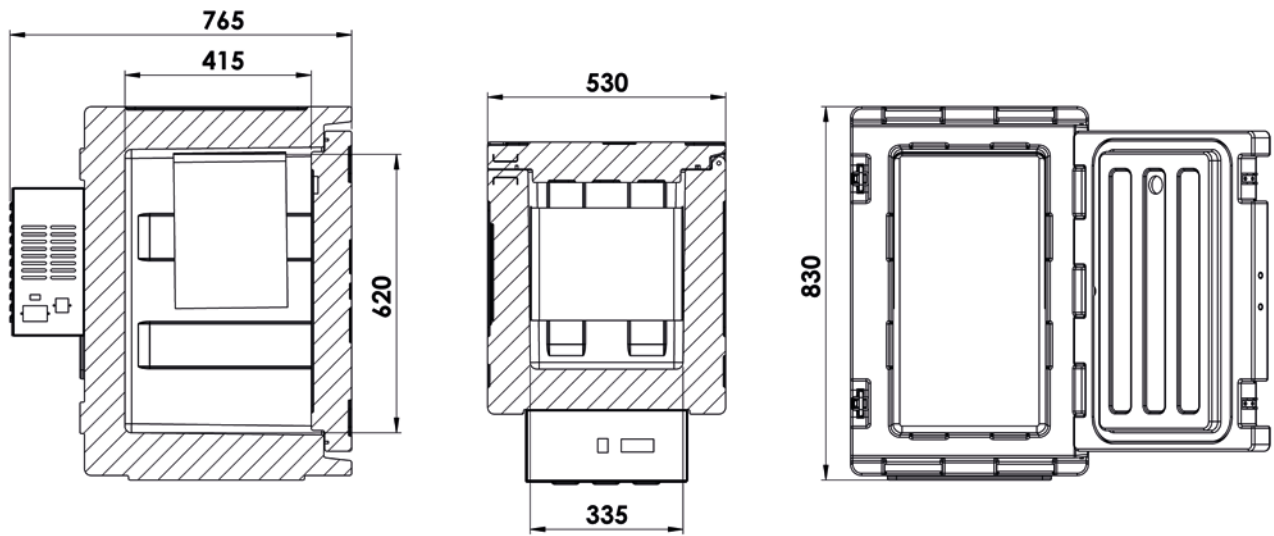
**INOX:** poignées de préhension et fermetures.

**ACIER GALVANISÉ:** charretier.

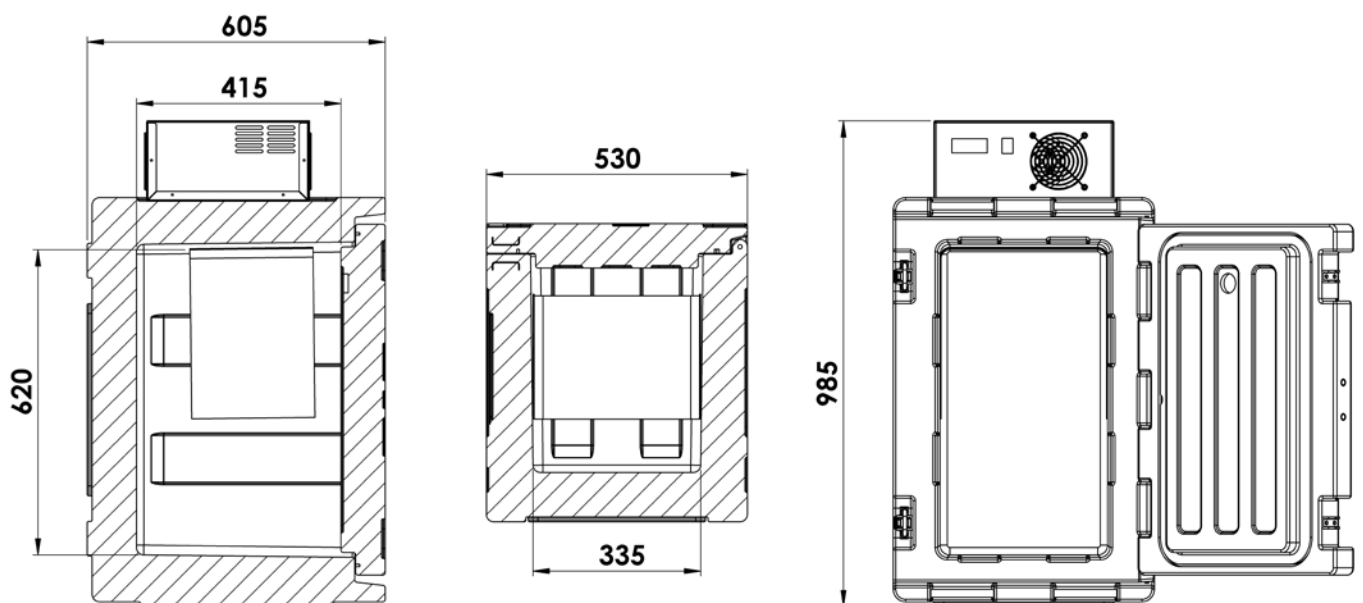
## MODÈLES DISPONIBLES

MODÈLE	SKU	CODE EAN	EXT. DIM. (mm)	INT. DIM. (mm)	CAPACITÉ (l)	POIDS (kg)
GRUPE FROID TÊTE, STATIQUE 0°C +40°C	KD90AFTSDZM0	8022949243623	530x605xh985	335x415xh620	86	37
GRUPE FROID TÊTE, STATIQUE -25°C +40°C	KD90AFTSBZM0	8022949231194	530x605xh985	335x415xh620	86	37
GRUPE FROID DOS, STATIQUE 0°C +40°C	KD90AFSDZM0	8022949243609	530x765xh830	335x415xh620	86	37
GRUPE FROID DOS, STATIQUE -25°C +40°C	KD90AFDSBZM0	8022949233532	530x765xh830	335x415xh620	86	37

# SCHÉMA DIMENSIONNEL



**KOALA 90-XTRA GROUPE FROID DOS**

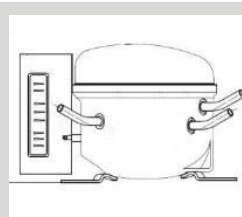


**KOALA 90-XTRA GROUPE FROID TÊTE**

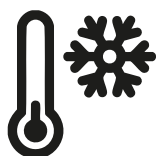
# CARACTÉRISTIQUES UNITÉ DE REFROIDISSEMENT



version groupe froid statique équipée d'un évaporateur statique type « roll-bond »



Compresseur hermétique avec unité de commande électronique pour la régulation et le contrôle équipée d'une protection contre les surtensions



Performances garanties de l'unité frigorifique pour l'utilisation ambiante en T: **+10°C à +30°C** Conteneur (corps isotherme) garanti pour l'utilisation: **-30°C à +100°C**



Câbles pour alimentation **230Vac 50-60Hz**

(équipement standard)



Câbles **12Vdc** pour alimentation avec borne Anderson côté KOALA et prise allume-cigare

(équipement standard)



Câbles pour alimentation **12Vdc** avec bornes Anderson

(équipement standard)



Régulation et contrôle de la température par thermostat numérique programmable



Enregistreur de données USB disponible (sur demande) pour enregistrer les données de température pendant le transport

Degré de précision: **+/-0,5 °C**

Gaz réfrigérant: **R134a**

Coefficient global de transmission thermique: **K=0,29 W/m²K**

# CARACTÉRISTIQUES DU PRODUIT



Fermetures réglables en acier inoxydable avec œillet pour scellé



Système d'étanchéité de porte facilement amovible



Structure monobloc, sans bords, joints et soudures



Structure renforcée pour garantir la robustesse



Poignées de préhension en acier inoxydable intégrées



chariot de manutention en métal revêtu de polystyrène, avec coins en ABS.  
-4 roues diam. 100 mm en caoutchouc non marquante  
-2 roues pivotantes  
-2 roues avec frein

MODÈLE	SKU	ABSORPTION NOMINAL	FUSIBLES
KOALA 90-XTRA GROUPE FROID TÊTE, STATIQUE 0°C À +40°C	KD90AFTSDZM0	0,8A à 230Vac 8A à 12Vdc	4A pour 230Vac 15A pour 12Vdc
KOALA 90-XTRA GROUPE FROID TÊTE, STATIQUE -25°C À +40°C	KD90AFTSBZM0	0,8A à 230Vac 8A à 12Vdc	4A pour 230Vac 15A pour 12Vdc
KOALA 90-XTRA GROUPE FROID DOS, STATIQUE 0°C À +40°C	KD90AFDSDZM0	1,3A à 230Vac 9A à 12Vdc	4A pour 230Vac 15A pour 12Vdc
KOALA 90-XTRA GROUPE FROID DOS, STATIQUE -25°C À +40°C	KD90ADTSBZM0	1,3A à 230Vac 9A à 12Vdc	4A pour 230Vac 15A pour 12Vdc

## ACCESSOIRES

ACCESSOIRES	SKU	EXT. DIM. (mm)	POIDS (kg)
Chariot de manutention	THD90AF1	545x610xh170	6,5
Enregistreur de données USB Plage de température -30°C +70°C	AFG007		